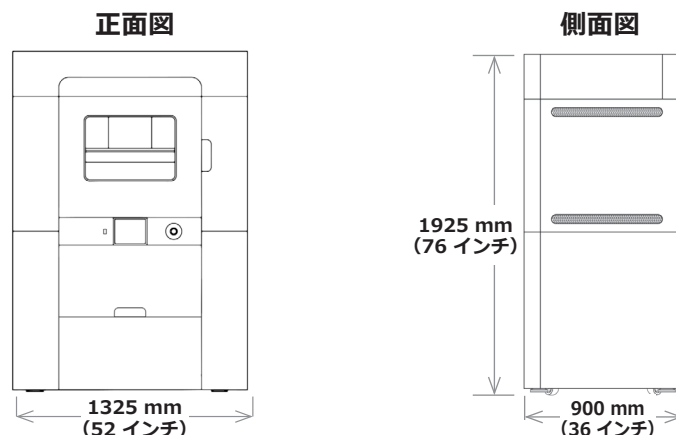


製品仕様

FX20

FX20 は、Markforged 製品ラインアップの中で最も大型かつスマートで、最速のプリンターです。最大の強度、精度、一貫性を実現するように設計された FX20 は、工場の現場やスキー板など、最も要求の高い用途向けのミッションクリティカルなパーツを作成します。長期リードタイムのメタルを高温熱可塑性プラスチックと連続ファイバー強化複合材料に置き換えましょう。FX20、クラウド接続、継続的に学習する The Digital Forge プラットフォーム、世界中に広がる生産拠点があれば、ボタンを 1 回クリックするだけでそれが現実になります。

プリンターの 特性	プロセス	熱溶解積層方式、連続ファイバー強化
	造形ボリューム	シングルノズルビルド: 525 x 400 x 400 mm (20.6 x 15.7 x 15.7 インチ) マルチノズルビルド: 500 x 400 x 400 mm (19.7 x 15.7 x 15.7 インチ)
	重量	530 kg (1170 lbs)
	プリンター サイズ	1325 x 900 x 1925 mm (52.2 x 35.5 x 75.75 インチ)
	温度制御	最大 200° C の定常状態
	プリント システム	3 つのノズル (2 つのプラスチック、1 つのファイバー) を備えたダイレクトドライブ プリント ヘッド
	電源	200-240 VAC 2W+PE 40A // 200-240 VAC 3Ø+PE 24A // 347-415 VAC 3Ø+N+PE 14A; 50-60 Hz
	安全性	IEC/UL/CSA 62368-1 認定取得済み、CE マーク付き、EU 機械指令適合
マテリアル	プラスチック	ULTEM™ 9085 フィラメント、Onyx、Onyx FR、Onyx ESD、ナイロン ホワイト
	連続繊維	カーボン ファイバー、ファイバーグラス、アラミド ファイバー (Kevlar®)、HSHT ファイバーグラス
パーツの 特性	積層ピッチ	最小 50 µm、最大 250 µm
	精度	+/-125µm または 1mmあたり +/-0.0015mm (いずれか大きい方)
ソフトウェア	Eiger	安全なデジタル ライブラリ、強力なスライサー、およびプリンター管理 (有償プレミアム オプション)
	セキュリティ	二要素認証、組織管理者アクセス、シングル サインオン、暗号化された MFP プリント ファイル
	接続性	Ethernet を介した Eiger 接続およびワイヤレス アップデート



*すべての仕様はおおよそのものであり、予告なしに変更されることがあります。リストに記載されるマテリアルのサポートは、経時的に追加されます (ただし、すべての組み合わせが対象ではありません)。ULTEM™ および 9085 の商標は、SABIC、その関連会社または子会社のライセンスに基づいて使用されています。Dupont™ および Kevlar® は、E. I. du Pont de Nemours and Company の商標および登録商標です。