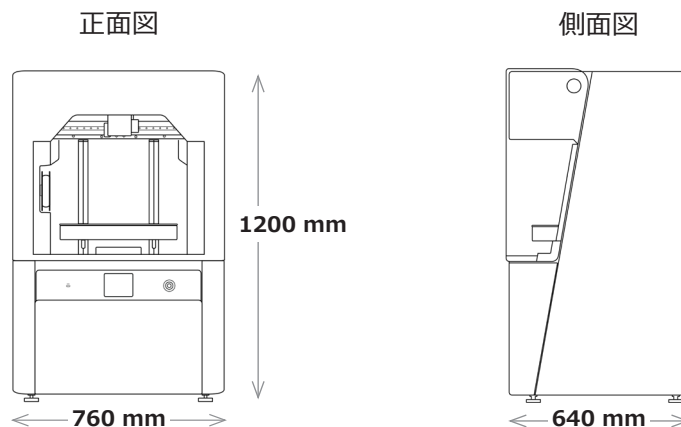


製品仕様

FX10

FX10は、次世代のセンサーパッケージや柔軟なモジュラーシステム設計により、当社のインダストリアルマシンに匹敵する最高品質の表面仕上げとパーツの強度と信頼性を実現します。第5世代の押出システムは、X7(従来モデル)の2倍の速度で再現性のある精密な結果を実現します。加熱されたプリントチャンバーと自動化されたスプール切り替えにより、高品質の大型パーツをプリントできます。同時に、レーザーマイクロメーターと内蔵ビジョンモジュールでパーツの詳細な画像を取得し、精密なキャリブレーション、検査、検証を行います。

プリンターの 特性	プロセス	FFF(溶融フィラメント製造方式)、連続ファイバー強化
	造形ボリューム	375×300×300 mm(14.8×11.8×11.8インチ)
	重量	109 kg(240ポンド)
	プリンターサイズ	760×640×1200 mm(30×25×46インチ)
	温度制御	最大60° Cの定常状態
	プリントシステム	2つのノズル(樹脂用1、ファイバー用1)を備えたダイレクトドライブ式プリントヘッド及び、自動マテリアル切り替え機能付き
	電源	100 ~ 120 VAC 12A/15A 200 ~ 240 VAC 6A/8A
	安全性	UL 2011/CSA C22.2#301認定取得済み、CEマーク付き、EU機械指令適合
マテリアル	樹脂	Onyx [®]
	連続ファイバー(長繊維)	カーボンファイバー
パーツの特性	積層ピッチ	最小125 µm、最大250 µm
ソフトウェア	Eiger [™]	安全なデジタルライブラリ、強力なスライサー、およびプリンター管理(有償プレミアムオプション)
	セキュリティ	二要素認証、組織管理者アクセス、シングルサインオン、暗号化されたMFPプリントファイル
	接続性	Wi-FiおよびEthernetを介したEiger接続およびワイヤレスアップデート(OTA)



*すべての仕様はおおよそのものであり、予告なしに変更されることがあります。リストに記載されるマテリアルのサポートは、順次追加されます(ただし、すべての組み合わせが対象ではありません)。